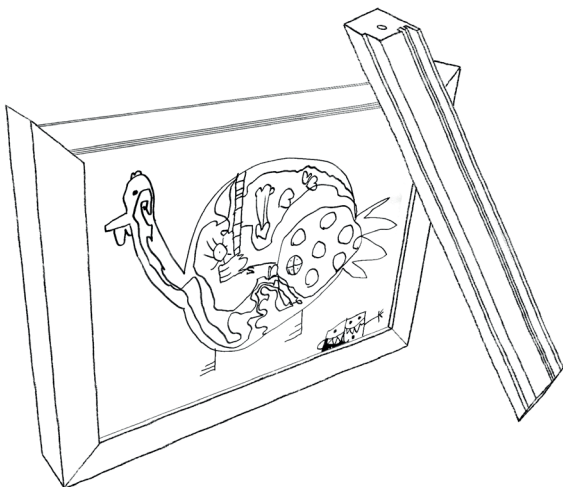


Jamu

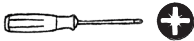
MANUEL



OUTILS

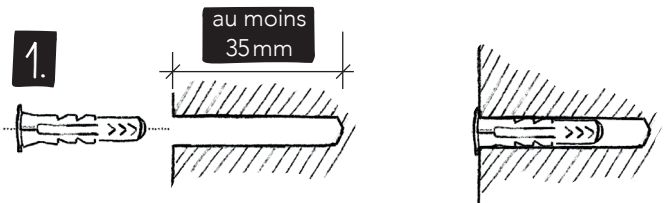


Foret Ø 5 mm

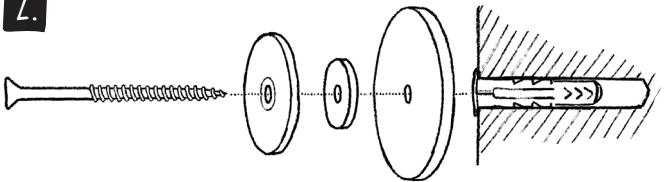


Pour éviter les blessures, le cadre ne doit être utilisé que par/ou avec un adulte.

1.



2.

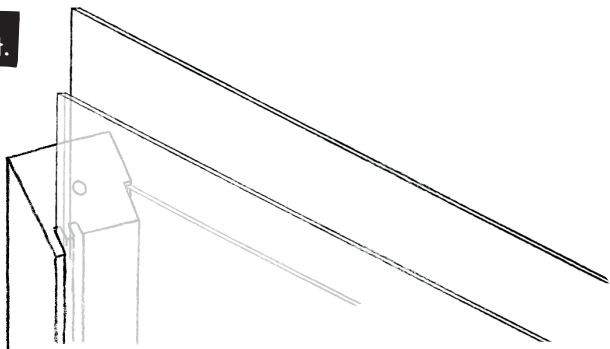


3.

Vous pouvez accrocher le cadre directement au mur, l'ouvrir et le remplir.

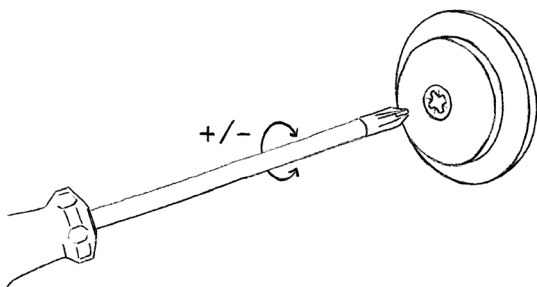


4.



5.

Vous pouvez régler le support en serrant plus ou moins la vis. Comme cela vous convient le mieux.

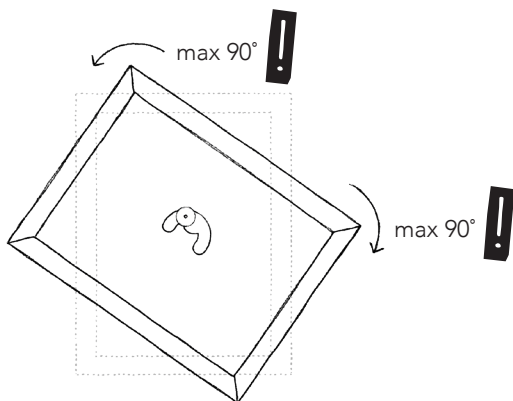


6.

Le JAMU peut être suspendu ou installé en format portrait et paysage.

Mais ne tournez jamais le cadre de plus de 90°.

Sinon, le verre pourrait glisser.



MONTREZ-NOUS VOTRE JAMU

Nous aimerions recevoir de vos nouvelles. Envoyez-nous des photos de votre JAMU au fur et à mesure que vous l'utilisez.

Postez votre JAMU sur Instagram avec le hashtag #myjamu et identifiez-nous @jamu.products. Nous offrons un cadre de votre choix et avec un peu de chance, vous pourriez gagner le prochain.

PRODUCTION

Les JAMU sont produites dans le **Züriwerk à Bubikon ZH**. Le Züriwerk s'engage à faire en sorte que les personnes handicapées puissent participer et participer à la vie sociale sur une base égale et autodéterminée. Il offre aux personnes atteintes de déficiences cognitives prédominantes des opportunités diverses et individualisées de vivre, de travailler et d'apprendre une profession. Ils reçoivent également des conseils, un soutien et une assistance spécifiques dans tous les domaines de la vie.

JAMU

JAMU Products GmbH

8606 Nänikon

CH-8606 Nänikon

www.jamu-products.ch